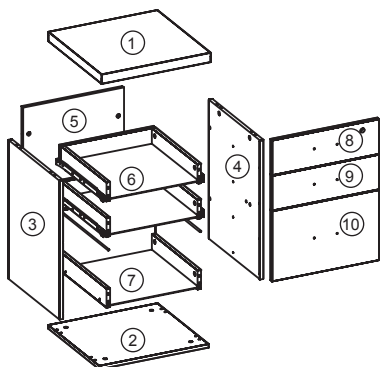
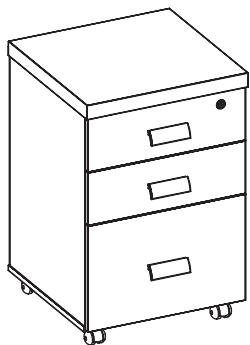


Manual de Montagem

Gaveteiro 2 Gavetas + Pasta

Códigos

- 410D04009 - TAMPO 25mm
- 410D04003 - TAMPO 25mm
- 430D04016 - TAMPO 40mm
- 430D04017 - TAMPO 40mm



Peças		
Item	Descrição	Qtd
01	Tampo 40mm/25mm	01
02	Base	01
03	Lateral Esquerda	01
04	Lateral Direita	01
05	Fundo	01
06	Gaveta Madeira	03
07	Gaveta Pasta Madeira	01
08	Frente Gaveta c/ fech	01
09	Frente Gaveta s/ fech	01
10	Frente Gaveta Pasta	01

Ferramentas para a montagem
(não inclusas)



Componentes			
Item	Imagem	Descrição	Qtde
A		Tambor Minifix	20
B		Pino Minifix	04
C		Pino Minifix Soberbo	16
D		Bucha de Nylon M6	04
E		Cavilha	16
F		Corrediça Roldana	02
G		Rodizio	04
H		Parafuso 3.5x12 CC	24
I		Parafuso 4.0x14 CP	32
J		Parafuso 3.5x25 CF	06
K		Parafuso Estrutural 7X50	04
L		Fechadura	01
M		Chapa Distanciadora	01
N		Chapa Trava	01
O		Puxador	03
P		Corrediça Telesc	01
Q		Haste Pasta Suspensa	02
R		Tapa Furo Cristal	12
S		Sache de Cola	01
T		Logotipo Marzo	01

Recomendações

Cuidados na montagem

Iniciar a montagem forrando o chão com a própria embalagem do produto, para que não cause nenhum dano ao produto durante a montagem.

Manutenção e limpeza

Não utilizar produtos abrasivos como: solventes, lixas, etc. Para a limpeza utilizar flanela limpa e seca.

Exposição

Evite colocar o móvel em exposição ao sol e próximo a fonte de calor. Não expor o móvel a ação de líquidos ou ambientes com umidade excessiva.

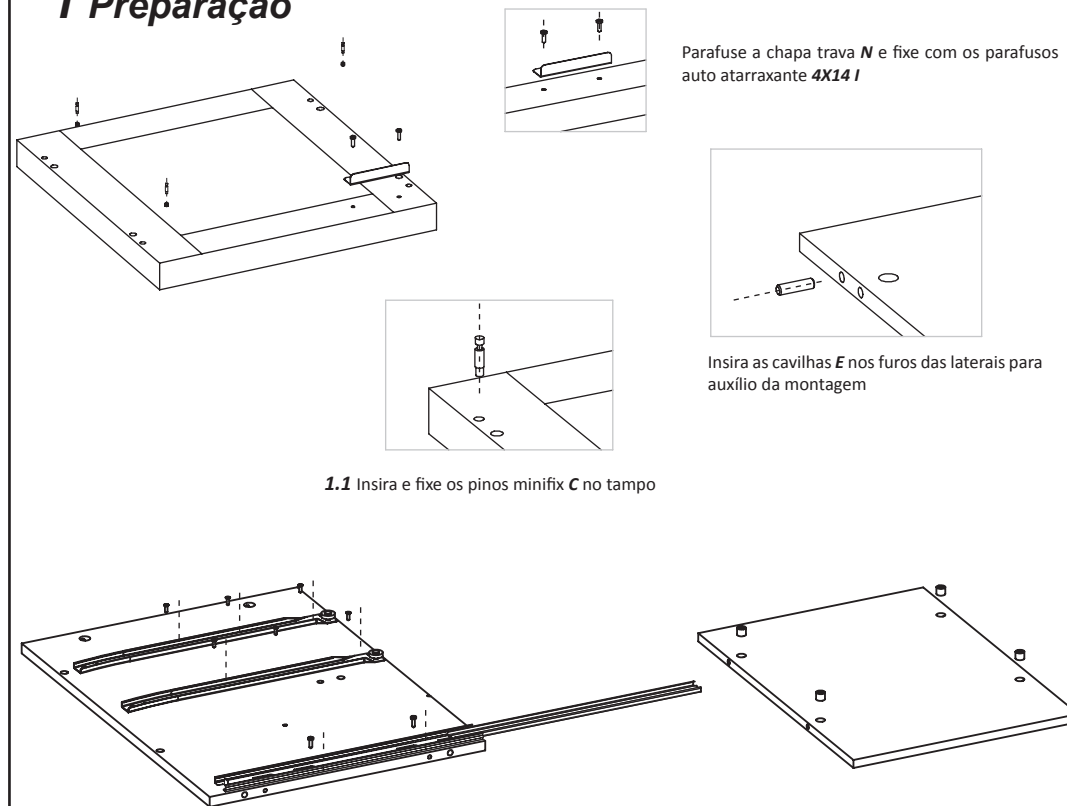
* Os materiais desse produto podem ser reutilizados, como espuma, madeira, plástico, tecido, pistão e metais.

* Ao descartar nosso produto recomendamos reciclagem de material.

Informações gerais

Para maiores informações sobre a montagem e desmontagem, acione a garantia do produto ou ainda em necessidade de assistência técnica, por favor entrar em contato com o logista onde foi efetuada a compra.

1 Preparação

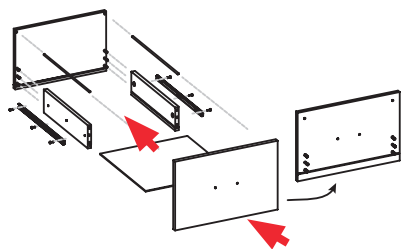


1.2 Posicione as corredeiras **F,P** nas marcações das laterais dos gaveteiro e fixe utilizando os parafusos auto atarraxante **3.5X12 H** nas corredeiras roldanas e parafusos **4x14 I** nas corredeiras telescópicas.

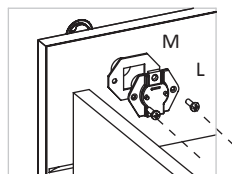
1.3 Insira os Tambores minifix **A** no Fundo do gaveteiro para fixação das laterais.

1.4 Fixe as buchas de nylon **D** com auxílio do martelo de borracha nas laterais e fixe os pinos minifix **B** nas buchas

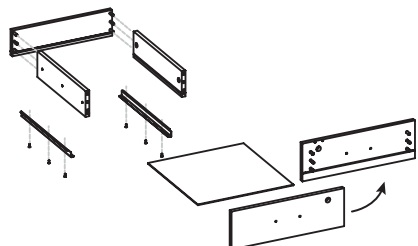
Montagem Gavetas



Fixe as corredeiras telescópicas nas marcações laterais da gaveta utilizando o parafuso **4x14 I**



Fixe as corredeiras Roldanas na parte inferior laterais da gaveta utilizando o parafuso **3,5x12 H**



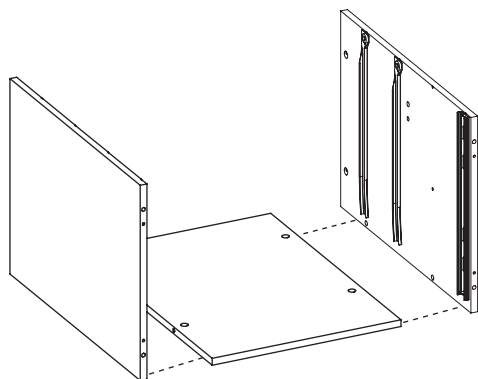
Abra o sachê de cola e preencha os furos das cavilhas antes da fixação das mesmas.

1.5 Insira os pinos minifix **C** e cavilhas **E** no fundo e na frente. Encaixe as laterais e trave os tambores **A**. Encaixe o fundo 3mm no canal das laterais, posicione a frente e trave os tambores **A**. Por fim, fixe as corredeiras com os parafusos indicados na imagem.

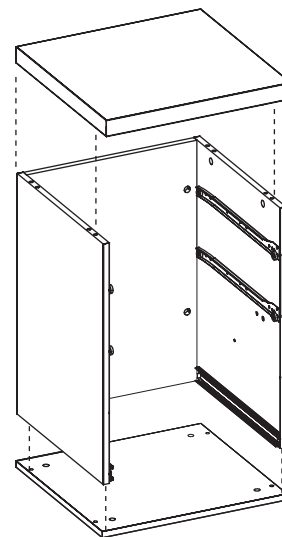
1.6 Fixe a Fechadura na gaveta com o parafuso **4x14 I** na sequência indicada (**M,L**), por último encaixe o acabamento da fechadura.

1.7 Fixe o Puxador **O** nas frentes de gaveta com os parafusos **3,5x25 J**

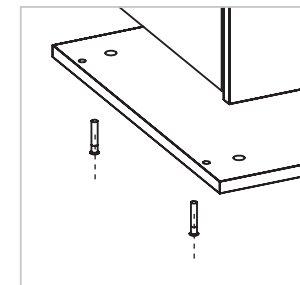
2 Montagem



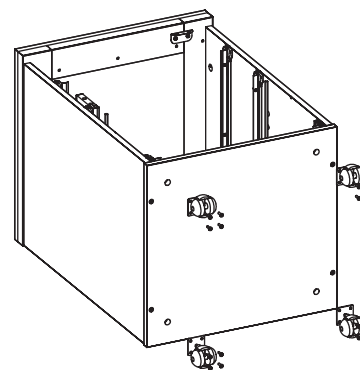
2.1 Posicione as laterais pré montadas com o fundo e fixe utilizando uma chave philips.



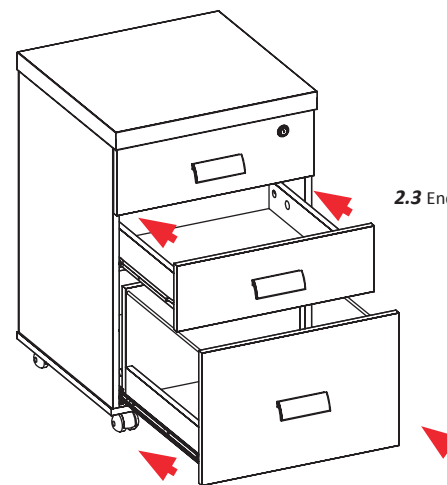
2.2 Posicione o tampo e a base e fixe utilizando uma chave Philips ou Allen para a base



Posicione os parafusos estruturais **K** na base para fixação nas laterais.



Posicione os rodízios **G** e fixe com os parafusos **4x14 I**



2.3 Encaixe as gavetas separadamente para finalizar a montagem do Arquivo